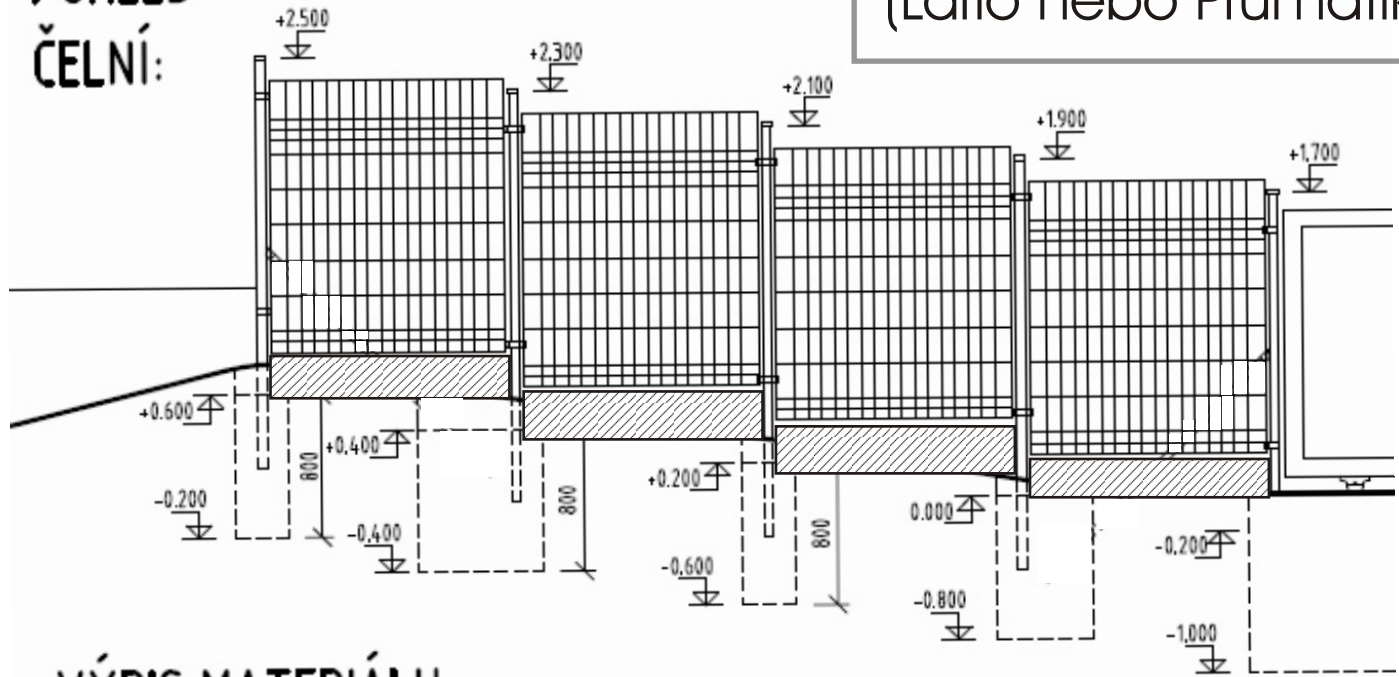


Dispoziční řešení svažujícího se terénu a montáže panel. oplocení (Lario nebo Prumatik)

POHLED  
ČELNÍ:



### VÝPIS MATERIÁLU

①	PLOTOVÝ SLOUPEK; l = 2300mm, Ø 48mm/1,5 mm, ŽÁROVĚ ZINKOVÁNO 275 g/m <sup>2</sup> (VNĚ I UVNITŘ), POPLASTOVÁNO, BARVA - RAL 6005
②	Podhrabová deska délka 250cm, výška 30cm
③	OBJÍMKA JEDNOSTRANNÁ PRO PŘIPEVNĚNÍ PANELŮ NA SLOUPKY Ø 48mm; ŽÁROVĚ ZINKOVÁNO, POPLASTOVÁNO; VČETNĚ 1 KUSU ZINKOVANÉHO ŠROUBU S VELKÍ
④	OBJÍMKA OBOUSTRANNÁ PRO PŘIPEVNĚNÍ PANELŮ NA SLOUPKY Ø 48mm; ŽÁROVĚ ZINKOVÁNO, POPLASTOVÁNO; VČETNĚ 2 KUSŮ ZINKOVANÉHO ŠROUBU S VELKÍ
⑤	OBJÍMKA PRO MONTÁŽ VZPĚR NA SLOUPKY Ø 48mm; ŽÁROVĚ ZINKOVÁNO 275 g/m <sup>2</sup> (VNĚ I UVNITŘ); POPLASTOVÁNO, BARVA - RAL 6005; SOUČÁSTÍ OBJÍMKY JE ŠROUB
⑥	Prumyslový plotový panel Lario déka 250cm