

Montážní návod pro montáž bran a branek:

Příprava:

Montáž se provádí do upraveného terénu, který přizpůsobíme montáži pletiva. Vysečeme vysokou travu, pořežeme zavazovací křoviny. Dbáme na důslednou přípravu okolí brány. Při samotné montáži brány je poté výsledek vždy kvalitnější a montáž je mnohem snazší. Rozměření výšek a směru: Základem montáže je provedení výškového, směrového a přesného vyměření roztečí pro sloupky.

Výkopové práce, montáž

Montáži sloupů bran je zapotřebí věnovat maximální pozornost. Odvíjí se od této fáze správnost montáže křídla brány nebo branky.

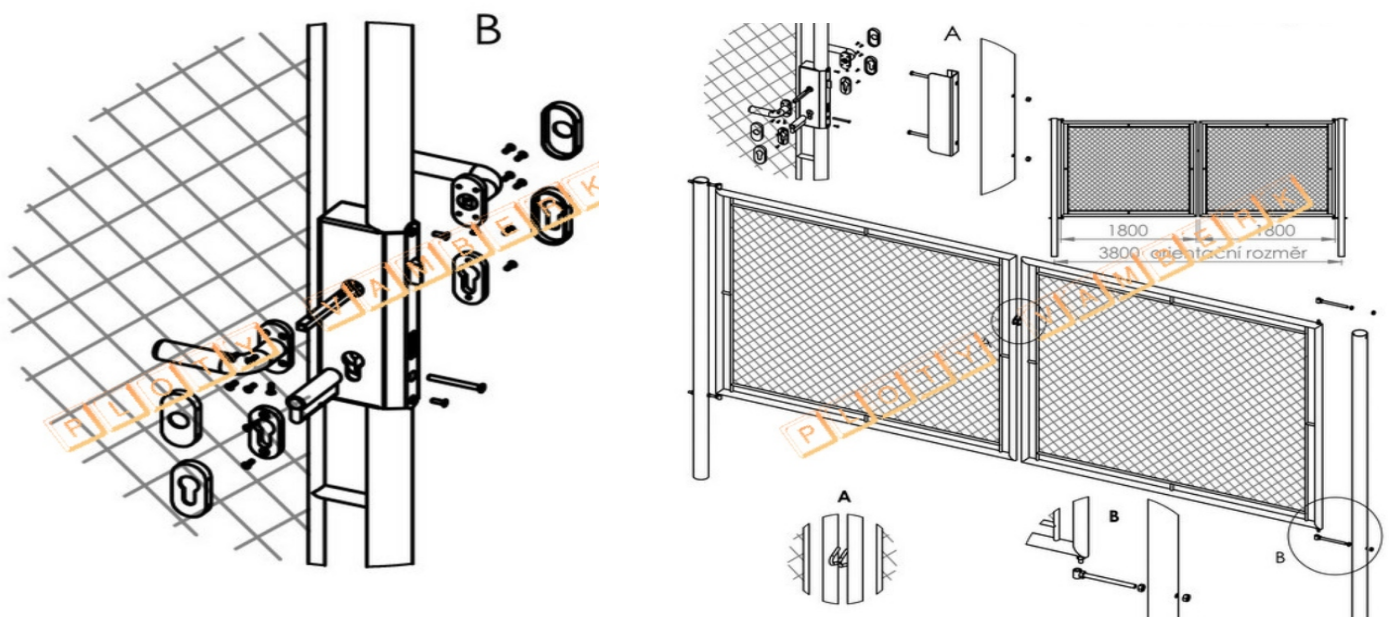
Pro sloupky hloubíme otvor od 800-1000mm o průměru 300-500mm. Čím větší brána tím větší rozměry otvoru. Sloupky bran betonujeme tak, aby mezi spodním dílem rámu brány a terénem vnikla mezera od 50 do 100mm u bran otevíraných do kopce bude i vyšší. Výšku zabetonování sloupku zjistíme odměřením míry od přichystané díry pro spodní pant brány.

Pro betonáž brány je potřeba použít kvalitní betonové směsi a dobře okolo sloupku zhutnit. Zabetonované sloupky musí min. 7 dní tvrdnout.

Bránu musíme z obou dvou stran opatřit vzpěrami, které namontujeme pomocí objímky na pantový a dorazový sloupek brány, branky. Vzpěra by měla se sloupem brány, branky svírat úhel 45°. Betonáž vzpěr je zapotřebí provést pečlivě, aby nedocházelo k rozcházení zámku.

Montáž křídla bran a branek, seřízení:

Montáž křídla a bran a branek od naší firmy je velice jednoduchá a rychlá záležitost. Křídlo je z výroby vždy opatřené všemi potřebnými komponenty pro kompletní montáž. Křídlo brány nasadíme na přiložené panty, které prostrčíme předvrtanými otvory v pantovém sloupku. Pomocí matky, která je na obou stranách sloupku přitáhneme křídlo ke sloupku. Postupujte dle schématického nákresu.



Bránu/branku seřídíme na pantech pomocí již zmíněných matek. Brána by se měla zavírat lehce bez žádného násilí. Doporučujeme panty a zamykací mechanismus pravidelně mazat olejem nebo vazelínou.